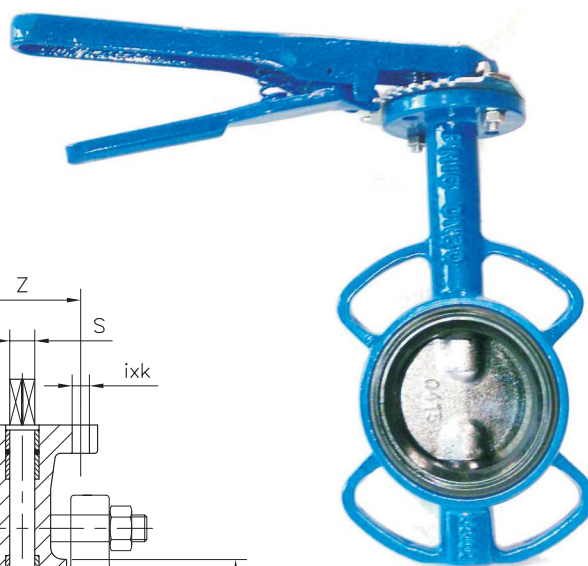
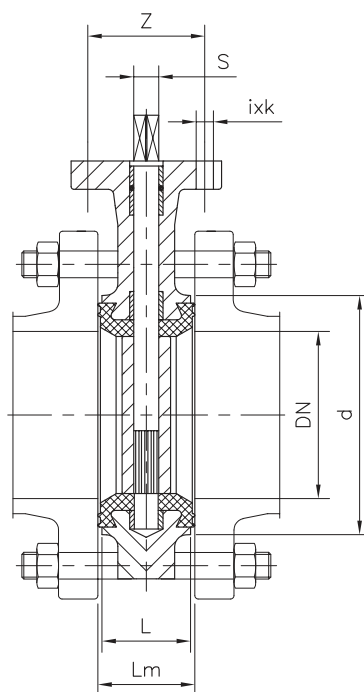
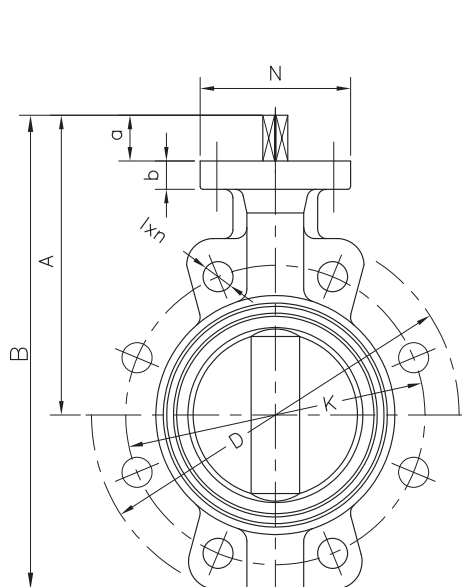


## Butterfly valve

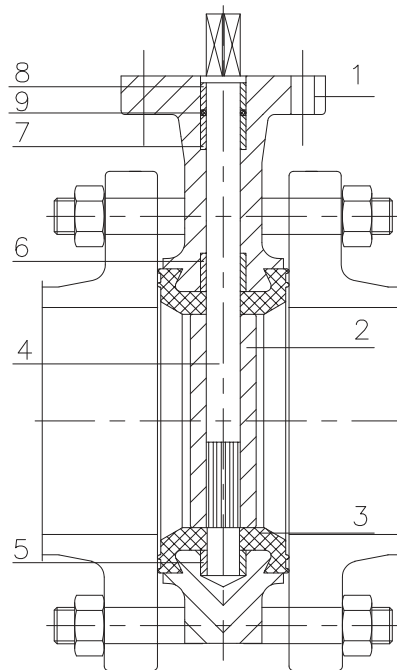
nr kat./ cat.no. 397

# 397



DN	L	Lm	A	B	d	D PN10/PN16	K PN10/PN16	I PN10/PN16	n PN10/PN16	ixk PN10/PN16	N	z	S
50	40	42	137	222	92	165	125	19	4	4x7	90	50	11
65	43	45	150	235	106	185	145	19	4	4x7	90	50	11
80	46	48	160	245	114	200	160	19	8	4x7	90	50	11
100	53	55	182	280	143	220	180	19	8	4x9	90	70	14
125	57	59	207	328	170	250	210	19	8	4x9	90	70	14
150	57	59	223	357	203	285	240	23	8	4x9	90	70	17
200	60	63	255	418	252	340	295	23	12	4x12	125	102	17
250	69	72	314	510	306	395/405	350/355	23/28	12	4x12	125	102	22
300	79	82	342	564	364	445/460	400/410	23/28	12	4x12	125	102	22

No.	Część/ Part	Materiał/ Material
1	Korpus/ Body	Żeliwo/ Nodular cast iron EN-GJS-400-15, PN-EN 1563:2012
2	Kłapa/ Disc	Żeliwo/ Nodular cast iron EN-GJS-400-15, PN-EN 1563:2012 Stal/ Stainless steel X5CrNi18-10(304)
3	Wkładka/ Insert	Guma/ Ruber NBR, EPDM, FKM PN-ISO 1629:2005
4	Wał/ Shaft	Stal/ Stainless steel X20Cr13 PN-ISO 10088-1:2007
5,6, 7,8	Tulejki/ Sleeves	Mosiądz/ Brass CuZn37(M63) PTFE
9	O-ring	Guma/ Rubber NBR, EPDM PN-ISO 1629:2005



#### Materiały i cechy konstrukcyjne:

Przepustnica wykonana z żeliwa EN-GJS-400-15 zgodnie z EN1563 z zewnątrz i wewnątrz epoksydowane.  
Uszczelki typu O-ring z elastomeru NBR, EPDM osadzone w gniazdach.  
Wszystkie elementy zabezpieczone przed działaniem korozji.

#### Dane techniczne:

Długość zabudowy wg PN-EN 558-1:2001  
Wykonanie wg PN-EN 593:2008  
Przyłącze kołnierzowe wg PN-EN 1092-2:1999  
klasa szczelności - A  
Ciśnienie robocze max. 16PN  
Temperatura pracy: NBR-70°C, EPDM-120°C, FKM-150°C  
Pokrycie farbą: proszkowa epoksydowa RAL 5015 grubość 250 µm

#### Przeznaczenie:

Przepustnice mogą być używane w instalacjach nadziemnych i podziemnych na rurociągach ułożonych poziomo lub pionowo jako armatura odcinająca.  
Temperatura 70°C i ciśnienie do 16 bar.  
Na życzenie klienta istnieje możliwość dostosowania wyrobu na inne ciśnienie i temperaturę.

#### Materials and design features:

Cast iron EN-GJS-400-15 acc. EN 1563, outside/inside epoxy  
Gaskets type O-ring - elastomer EPDM or NBR, placed in the sockets;  
all elements resistant to corrosion.

#### Technical data:

Face to face length acc. PN-EN 558-1:2001  
Version acc. PN-EN 593:2008  
Flanges acc. PN-EN 1092-2:1999  
Leakproofness class - A  
Working pressure PN16  
Medium temperature: NBR – 70°C

Epoxy powder paint RAL 5015 thickness 250 µm

#### Application:

Valves might be used on the pipelines in overground/ underground installation, placed horizontally/vertically as shut-off armature.  
Temperature 70 °C and pressure up to 16 bar.  
Adjustment of the product on pressure and temperature possible on request.

Zamawianie/ Order procedure: **Nr; DN; materiał; PN**  
Przykład/ Example: **397; DN150; EPDM; PN16**