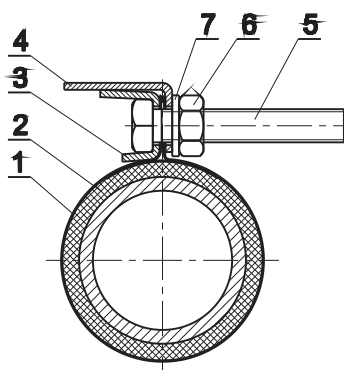




610

No.	Część/ Part	Material/ Material
1	Korpus/ Body	Stal nierdzewna/ Stainless steel XCrNi10-10, PN-EN 10088-1:2007
2	Uszczelka/ Gasket	Guma/ Rubber EPDM, NBR PN-EN 1629:2005
3	Listwa U/ Slat U	Stal nierdzewna/ Stainless steel XCrNi18-10, PN-EN 10088-1:2007
4	Listwa L/ Slat L	Stal nierdzewna/ Stainless steel XCrNi18-10, PN-ISO 10088-1:2007
5	Śruba/ Screw	Stal nierdzewna/ Stainless steel A2 PN-EN ISO 4017:2011
6	Nakrętka/ Nut	Stal nierdzewna/ Stainless steel A4 PN-EN ISO 3042:2004
7	Podkładka/ Washer	Stal nierdzewna/ Stainless steel A2 PN-EN ISO 7091:2004



DN	L
	[mm]
25-80	250
100-350	350
400-	450

Materiały i cechy konstrukcyjne:

Opaska wykonana ze stali kwasoodpornej,
Uszczelka zapewnia dobre przyleganie w miejscach
małych ubytków, nierówności, wżerów powstałych na
wskutek korozji.

Śruby nierdzewne.
dla średnic rur 20-87mm,
dla średnic rur 85-420mm,
dla średnic rur 419-646mm.

Dane techniczne:

Temperatura pracy -20°C do +60°C
Ciśnienie PN10, PN16

Montaż wyrobu jest możliwy w dowolnej pozycji

Przeznaczenie:

Opaska może być używana w instalacjach nadziemnych i
podziemnych na rurociągach ułożonych poziomo lub
pionowo jako armatura naprawcza.

Materials and design features:

Clamp – acid-resistant
The gasket Rubber gasket EPDM enables an easy
adherence even in places with slight defects, unevenness,
corrosion.

Stainless steel screws
For pipe diameter 20-87 mm
For pipe diameter 85-420 mm
For pipe diameter 419-646 mm

Technical data:

Medium temperature -20°C do +60°C
Pressure PN10, Pn16
Assembly possible in optional position.

Application:

Clamp used on the pipelines in overground/underground
installation, placed horizontally/vertically as repair
fittings.