

Zasuwa z obejmą do nawiercania

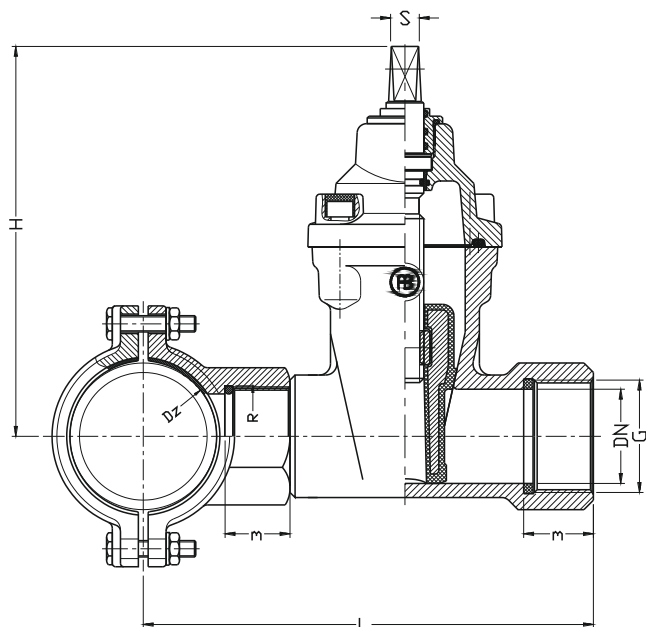
Armatura Befa Sp. z o.o.

Connection set for soft tubes, PE, PVC

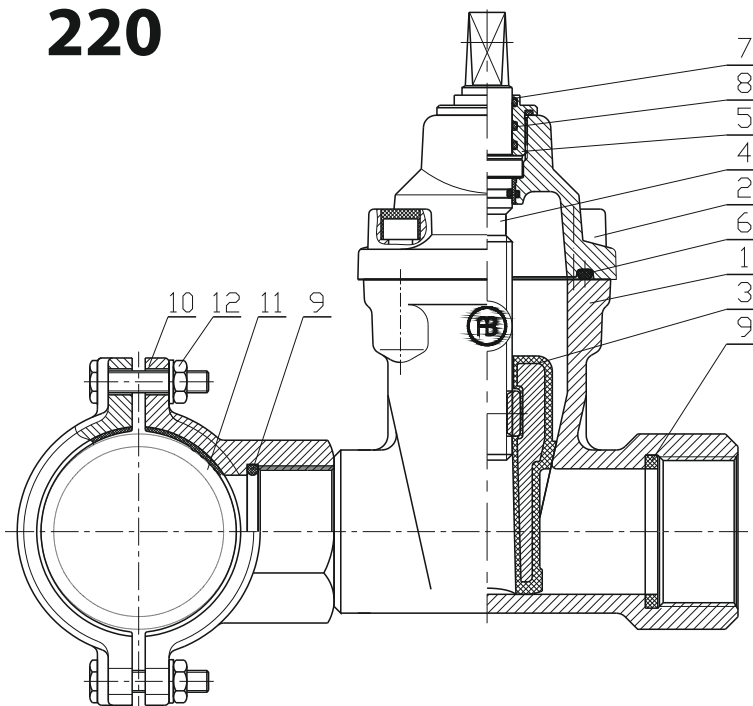
nr kat./ cat. no. 220



220



DN	G/R	Dz	m	m1	H	L	Ilość śrub/ number of screws	Masa / Weight
[mm]	[cal]		[mm]				[szt/pc]	[kg]
32	5/4"/2"	90	25	25	145	197	4	5,2
32	5/4"/2"	110	25	25	145	205	4	5,9
32	5/4"/2"	125	25	25	145	222	4	6,7
32	5/4"/2"	160	25	25	145	231	4	7,3
32	5/4"/2"	180	25	25	145	251	4	7,9
32	5/4"/2"	200	25	25	145	255	4	11,5
40	6/4"/2"	90	25	40	230	232	4	9,3
40	6/4"/2"	110	25	40	230	240	4	10
40	6/4"/2"	125	25	40	230	257	4	10,8
40	6/4"/2"	160	25	40	230	266	4	11,4
40	6/4"/2"	180	25	40	230	286	4	12
40	6/4"/2"	200	25	40	230	290	2	15,5
50	2"/2"	90	25	40	240	252	4	10
50	2"/2"	110	25	40	240	260	4	11,5
50	2"/2"	125	25	40	240	277	4	12
50	2"/2"	160	25	40	240	286	4	12
50	2"/2"	180	25	40	240	306	4	15,5
50	2"/2"	200	25	40	240	310	2	16



No.	Część / Part	Materiał / Material
1	Korpus / Body	Żeliwo szare, żeliwo sferoidalne / Grey cast iron Nodular cast iron EN-GJL 250-15, EN-GJS 400-15, PN-EN 1560
2	Pokrywa / Cover	Żeliwo szare, żeliwo sferoidalne / Grey cast iron Nodular cast iron EN-GJL 250-15, EN-GJS 400-15, PN-EN 1560
3	Klin / Wedge	Mosiądz / Brass PN-EN 1412 Żeliwo szare, żeliwo sferoidalne / Grey cast iron Nodular cast iron EN-GJL 250-15, EN-GJS 500-7, PN-GJS 400-15, PN-EN 1560 Guma / Rubber EPDM lub NBR, PN-ISO 1629
4	Trzpień / Spindle	Stal nierdzewna / Stainless steel 1.4021 PN-EN 10027-2
5	Korek uszczelniający / Packing ring	Mosiądz / Brass CW617N PN-EN 1412
6	Uszczelka pokrywy / Cover gasket	Guma / Rubber EPDM lub NBR PN-ISO 1629
7,8	O-ring / O-ring seal	Guma / Rubber EPDM lub NBR PN-ISO 1629
9	Uszczelka kielicha / Packing ring	Guma / Rubber EPDM PN-ISO 1629
10	Obejma / Clamp	Żeliwo sferoidalne / Modular cast iron EN-GJS 400-15, PN-EN 1560
11	Uszczelka rury / Pipe gasket	Guma / Rubber EPDM PN-ISO 1629
12	Śruba, nakrętka, podkładka / Screw, nut washer	Stal / Steel Fe/Zn5

Materiały i cechy konstrukcyjne:

Zasuwa, obejma z żeliwa żeliwa szarego EN-GJL-250 zgodnie z PN-EN1560 lub żeliwa sferoidalnego EN-GJS 500 / EN-GJS 400-15 wg PN-EN1560 z zewnątrz i wewnątrz epoksydowane.

Klin zawulkanizowany.

Wymiana trzpienia wraz z uszczelnieniem pod ciśnieniem.

Uszczelki profilowane z gumy EPDM podklejone do korpusu i obejmy od strony wewnętrznej.

Uszczelki typu O-ring z elastomeru EPDM osadzone w gniazdach odpornych na korozję

Dane techniczne:

długość zabudowy wg rysunku

połączenie gwintowe wg PN-EN ISO 228-1

ciśnienie robocze PN16

klasa szczelności - A

Temperatura czynnika do 70°C

Zabezpieczenie przed korozją: farba proszkowa epoksydowa RAL 5015 lub RAL 5005 grubość 250 µm

Montaż wyrobu jest możliwy w dowolnej pozycji

Przeznaczenie:

Zasuwy z obejmą przeznaczone są do instalacji wodociągowych, zwłaszcza do wody pitnej, do instalacji przemysłowych. Mogą być używane w instalacjach nadziemnych i podziemnych na rurociągach ułożonych poziomo lub pionowo jako armatura przyłączeniowa

Materials and design features:

Valve, clamp - grey iron cast EN-GJL-250 acc. EN1560

Or nodular cast iron EN-GJL 500-15 acc. EN1560 outside/inside epoxy

Total surface rubberizing.

Replacement of the spindle with sealing – under pressure

The gaskets with profile, EPDM rubber pasted from outside to the body and clamp.

Gaskets type O-ring - elastomer EPDM or NBR, placed in the sockets resistant to corrosion.

Technical data:

Face to face length acc. to drawings

Thread connections acc. EN ISO 228-1

Working pressure PN16

Leakproofness class - A

Medium temperature up to 70°C

Protection against corrosion: epoxy powder paint RAL 5005 or RAL 5015 thickness 250 µm

Assembly in optional position.

Application:

Valves 220 adjusted to potable water , water and industrial installations; might be used on the pipelines in overground/ underground installation, placed horizontally/vertically as connecting fittings.