

# Osłona odwadniacza hydrantu

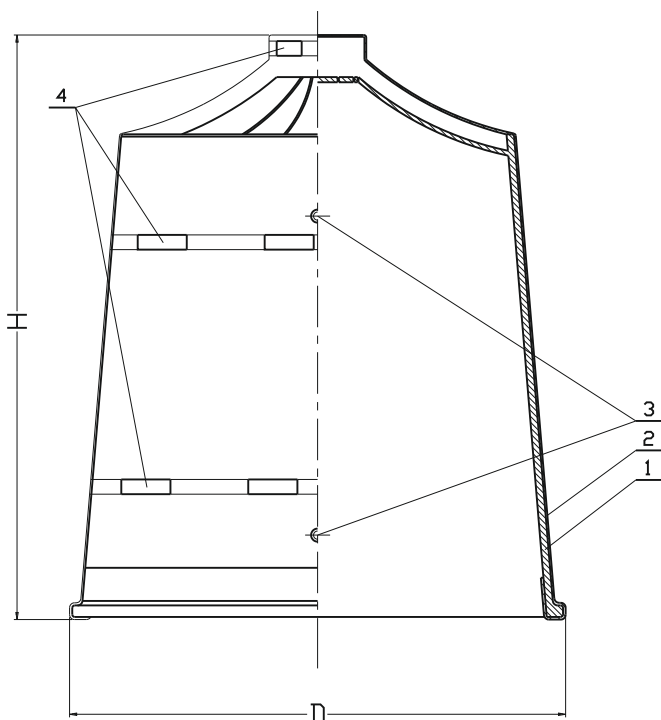
Armatura Befa Sp. z o.o.



## Cover of the bottom chamber of hydrant

nr kat./ cat.no. 460

# 460



No.	Część/ Part	Materiał/ Material
1	Korpus osłony/ Body shell	PEHD PN-EN ISO 1872-1:2000
2	Geowłóknina/ Geotextile	Polipropylen PN-EN ISO 1873-1:2000
3	Nit rozporowy/ Anchor rivet	Nylon
4	Taśma zaciskowa/ Strap	

DN	H	D	Masa / Weight
	[mm]		[kg]
80	350	303	1,0
100	350	303	1,0

### Materiały i cechy konstrukcyjne:

Korpus z tworzywa sztucznego  
Otulina zewnętrzna - geowłóknina

### Przeznaczenie:

Osłona odwadniacza hydrantu, zapobiega przytykaniu odwadniacza i wypłukiwaniu podsypki w gruncie.

### Materials and design features:

Body - plastics  
Outside jacket – geotextile.

### Application:

Cover of the bottom chamber of the hydrant prevents dehydrator against pollution and rinsing out ballasts in the ground.

Ze względu na ciągły rozwój firmy zastrzegamy sobie prawo do modyfikacji produkowanych wyrobów.  
Due to the constant development of our company, we reserve the right to make modifications to the products.

**Zamawianie/ Order procedure: Nr  
Przykład/ Example: 460**