

# Zasuwa dławikowa pierścieniowa z twardym uszczelnieniem

Armatura Befa Sp. z o.o.

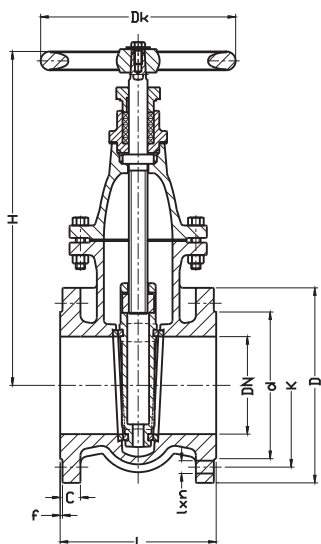


## Gland gate valve

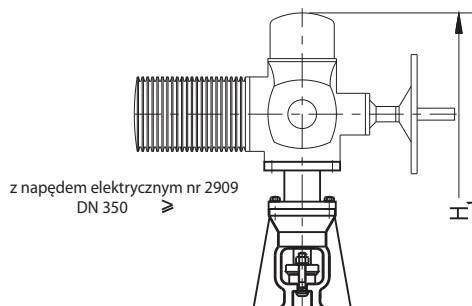
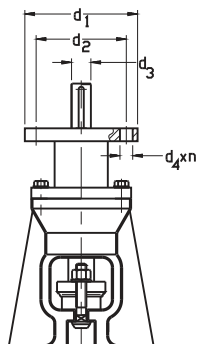
nr kat./ cat.no 2109, 2909

**2109**

**2909**



Warianty wykonania:  
pod napęd elektryczny nr 2109

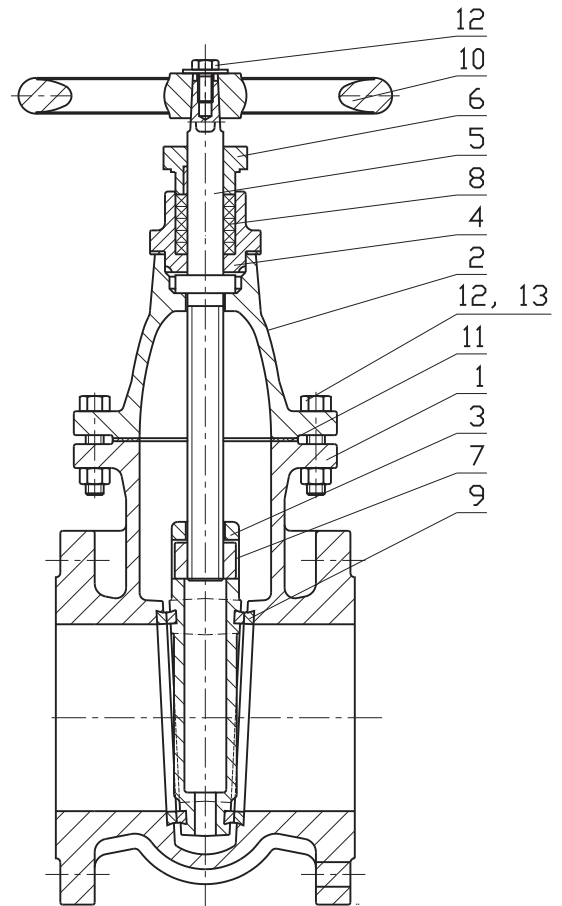


DN	PN	L	H	H1	d PN16 (PN10)	D PN16 (PN10)	K PN16 (PN10)	C	f	I PN16 (PN10)	n	d1	d2	d3	d4	Dk	LH gwint	Napęd	Il. obr.
[mm]	[bar]	[mm]																	
40	PN10/16	140	245	brak	84	150	110	19	3	19	4	brak				160	Tr12X3	brak	15
50		150	255		99	165	125	19	3	19	4					160	Tr12X3		18
65		170	277		118	185	145	19	3	19	4					160	Tr16X4		20
80		180	303		132	200	160	19	3	19	8					160	Tr16X4		26
100		190	340		156	220	180	19	3	19	8					200	Tr20X4		30
125		200	387		184	250	210	19	3	19	8					200	Tr20X4		29
150		210	454		211	285	240	19	3	23	8					200	Tr22X5		36
200		230	538		266	340	295	20	3	23	12					250	Tr22X5		46
250		250	629		319	405 (395)	355 (350)	22	3	28 (23)	12					250	Tr26X5		48
300		270	730		370	460 (445)	410 (400)	25	4	28 (23)	12					320	Tr28X5		57
350	290	860	1033	429	520 (505)	470 (460)	27	4	28 (23)	16					320	Tr32X6	SA 14.2 F14	65	
400	310	935	1370	480	580 (565)	525 (515)	28	4	31 (28)	16	175	140	30	18x4	320	Tr32X6	SA 14.6 F14	74	
500	350	1135	1555	609 (582)	715 (670)	650 (620)	32	4	34 (28)	20					630	Tr40X6		91	
600	390	1305	1650	720 (682)	840 (780)	770 (725)	36	5	37 (31)	20					630	Tr40X6		108	



2109  
2909

No.	Część/ Part	Material/ Material
1	Korpus/ Body	Żeliwo sferoidalne/ Nodular cast iron EN-GJS 400-15 , EN-GJS 500-7 PN-EN 1563
2	Pokrywa/ Cover	Żeliwo sferoidalne/ Nodular cast iron EN-GJS 400-15 , EN-GJS 500-7 PN-EN 1563
3	Klin/ Wedge	Żeliwo sferoidalne/ Nodular cast iron EN-GJS 400-15 , EN-GJS 500-7 PN-EN 1563
4	Dławnica/ Packing box	Żeliwo sferoidalne/ Nodular cast iron EN-GJS 400-15 , EN-GJS 500-7 PN-EN 1563
5	Trzpień/ Spindle	Stal/ Steel 1.4021 PN-EN 10088-1
6	Dławik/ packing cork	Żeliwo sferoidalne, Nodular cast iron EN-GJS 400-15 , EN-GJS 500-7 PN-EN 1563
7	Nakrętka trzpienia/ Spindle nut	Żeliwo sferoidalne, Nodular cast iron EN-GJS 400-15 , EN-GJS 500-7 PN-EN 1563 Brąz PN-EN 1982
8	Uszczelnienie/ Sealing	Szczeliwo grafit/ Packing graphite - DN40-DN300 PTFE+grafit/ graphite - DN350-DN600
9	Pierścień uszczeln./ Sealing ring	Stal nierdzewna/ Stainless steel 1.4021 PN-EN 10088-1 Brąz PN-EN 1982
10	Kółko ręczne/ Hand wheel	Żeliwo szare/ Grey cast iron EN-GJL 250 PN-EN 1561
11	Uszczelka pokrywy/ Cover gasket	Uszczelka bezazbestowa/ Non-asbestos gasket Grafit/ Graphite - DN40-DN300 AF300 - DN350-600
12	Śruba/ Screw	Stal/ Steel 1.0038 DN40-DN300 Fe/Zn5 DN350-DN600 PN-EN ISO 4027
13	Nakrętka/ Nut	Stal/ Steel 1.0038 DN40-DN300 Fe/Zn5 DN350-DN600 PN-EN ISO 4027



### Materiały i cechy konstrukcyjne:

Korpus, pokrywa, klina z żeliwa sferoidalnego EN-GJS 400-15 / EN-GJS 500-7 wg EN1563 z zewnątrz i wewnątrz zabezpieczony antykorozyjnie.

Trzpień nie wznoszący ze stali nierdzewnej z dognatym i walcowanym gwintem.

Klin z żeliwa sferoidalnego EN-GJS 400-15 / EN-GJS 500-7 wg EN1563 zabezpieczony antykorozyjnie z wprasowanymi pierścieniami nierdzewnymi.

Uszczelnienie trzpienia dławikowe.

Wymienna nakrętka polepsza współpracę pokrywa-korpus, zmniejsza opory współosiowości.

Dławik realizuje długie pewne prowadzenia trzpienia, lepsze łożyskowanie.

Uszczelka pokrywy płaska.

### Dane techniczne:

Długość zabudowy szereg 14 wg PN-EN 558-A1.

Połączenia kołnierzowe i przyłącz wg PN-EN 1092-2.

Klasa szczelności - A.

Zabezpieczenie antykorozyjne farbą o kolorze szarym o grubość 100 µm.

Montaż wyrobu jest możliwy od pozycji poziomej do pionowej.

### Przeznaczenie:

Zasady z twardym uszczelnieniem służą do sterowania przepływem medium w instalacjach przemysłowych, grzewczych, wodnych i powietrznych, dla substancji ropopochodnych oraz innych płynów obojętnych chemicznie - inne w uzgodnieniu z producentem. o temperaturze do 150°C i ciśnieniu do 16 bar.

Na życzenie klienta istnieje możliwość dostosowania wyrobu na ciśnienie 10 bar.

Sterowanie armaturą może być realizowane kółkiem TYP 2109 lub napędem elektrycznym TYP 2909

### Materials and design features:

Body, cover, wedge – nodular cast iron EN-GJS 400-15 / EN-GJS 500-7 acc. EN1563; protection anti-corrosion from outside/inside.

Non-rising stainless steel spindle with rolled threads, bearing

Wedge – nodular cast iron EN-GJS 400-15 / EN-GJS 500-7 acc. EN1563, protected against corrosion with pressed stainless steel rings

Gland sealing of the spindle

Replaceable nut improves collaboration cover-body, decreases resistance to concentricity. Packing cork realizes long certain leadings of the spindle, better bearing .

Flat cover gasket

### Technical data:

Face to face length acc. series 14 acc. PN-EN 558-A1.

Flanges acc. PN-EN 1092-2

Leakproofness class – A

Protection against corrosion – grey paint; thickness 100 µm

Assembly from horizontal to vertical position.

### Application:

Steering of medium flow in industrial, heating, water, air installations, for petroleum substances and other liquids non-aggressive, inert fluids.

Other substances – other – after arrangements with a producer, with temperature up to 150 °C and pressure up to 16 bar.

Adjustment of the product on pressure up to 10 bar possible on request. Fittings steering can be realized by the hand wheel type 2109 or electric drive type 2909.