

Zasuwa dławikowa
 pierścieniowa kołnierzowa
 ze wskaźnikiem otwarcia

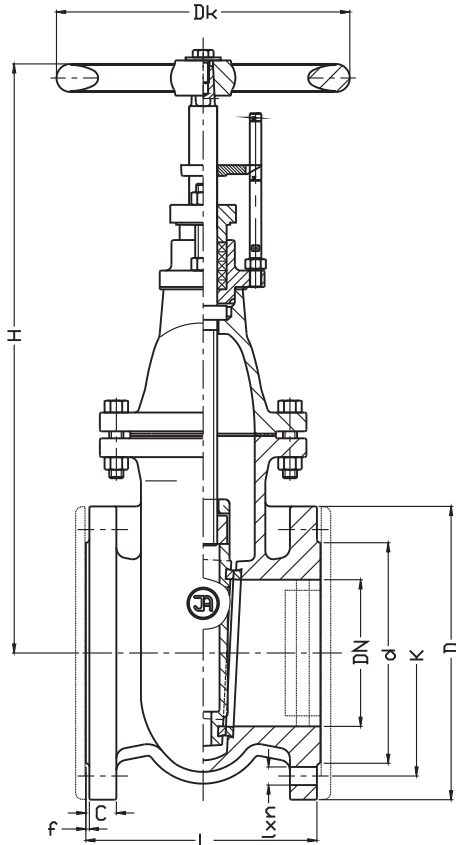
Armatura Befa Sp. z o.o.



Gland gate valve

nr kat./ cat.no 2509

2509



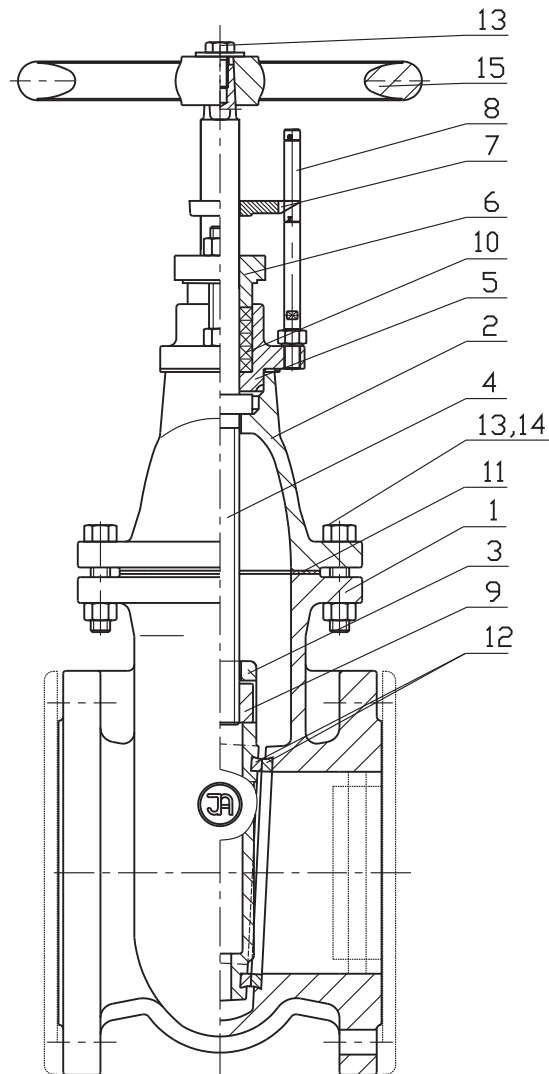
Zasuwa 2509 DN200

DN	PN	L	H	d PN16 (PN10)	D PN16 (PN10)	K PN16 (PN10)	C	f	l PN16 (PN10)	n	Dk	LH gwint LT thread
[mm]	[bar]	[mm]									-	
40	10-16	140	245	84	150	110	19	3	19	4	160	Tr12X3
50	10-16	150	255	99	165	125	19	3	19	4	160	Tr12X3
65	10-16	170	277	118	185	145	19	3	19	4	160	Tr16X4
80	10-16	180	303	132	200	160	19	3	19	8	160	Tr16X4
100	10-16	190	340	156	220	180	19	3	19	8	200	Tr20X4
125	10-16	200	407	184	250	210	19	3	19	8	200	Tr20X4
150	10-16	210	474	211	285	240	19	3	23	8	200	Tr22X5
200	10-16	230	558	266	340	295	20	3	23	12	250	Tr22X5
250	10-16	250	669	319	405 (395)	355 (350)	22	3	28 (23)	12	250	Tr26X5
300	10-16	270	770	370	460 (445)	410 (400)	25	4	28 (23)	12	320	Tr28X5
350	10-16	290	900	429	520 (505)	470 (460)	27	4	28 (23)	16	320	Tr32X6
400	10-16	310	975	480	580 (565)	525 (515)	28	4	31 (28)	16	320	Tr32X6
500	10-16	350	1180	609 (582)	715 (670)	650 (620)	32	4	34 (28)	20	630	Tr40X6
600	10-16	390	1355	720 (682)	840 (780)	770 (725)	36	5	37 (31)	20	630	Tr40X6



Armatura Befa Sp. z o.o.

No.	Część/ Part	Materiał/ Material
1	Korpus/ Body	Żeliwo sferoidalne/ Nodular cast iron EN-GJS 400-15 , EN-GJS 500-7 PN-EN 1563
2	Pokrywa/ Cover	Żeliwo sferoidalne/ Nodular cast iron EN-GJS 400-15 , EN-GJS 500-7 PN-EN 1563
3	Klin/ Wedge	Żeliwo sferoidalne/ Nodular cast iron EN-GJS 400-15 , EN-GJS 500-7 PN-EN 1563
4	Trzpień/ Spindle	Stal nierdzewna/ Stainless steel 1.4057 PN-EN 10088-1
5	Dławnica/ Packing box	Żeliwo sferoidalne/ Nodular cast iron EN-GJS 400-15 , EN-GJS 500-7 PN-EN 1563
6	Dławik/ Packing cork	Żeliwo sferoidalne, Nodular cast iron EN-GJS 400-15 , EN-GJS 500-7 PN-EN 1563
7	Wskazówka/ Indicator	Brąz/Bronze PN-EN 1982
8	Wskaźnik/ Scale	Stal nierdzewna/ Stainless steel 1.4057 PN-EN 10088-1
9	Nakrętka trzpienia/ Spindle nut	Brąz/Bronze PN-EN 1982
10	Uszczelnienie/ Sealing	Szczeliwo grafit/ Packing graphite - DN40-DN300 PTFE+grafit/ graphite - DN350-DN600
11	Uszczelka pokrywy/ Cover gasket	Uszczelka bezazbestowa/ Non-asbestos gasket Grafit/ Graphite - DN40-DN300 Af300 - DN350-600
12	Pierścień uszczeln./ Sealing ring	Brąz/Bronze PN-EN 1982
13	Śruba/ Screw	Stal/ Steel 1.0038 DN40-DN300 Fe/Zn5 DN350-DN600 PN-EN ISO 4017
14	Nakrętka/ Nut	Stal/ Steel 1.0038 DN40-DN300 Fe/Zn5 DN350-DN600 PN-EN ISO 4027
15	Kółko ręczne/ Hand wheel	Żeliwo szare/ Grey cast iron EN-GJL 250 PN-EN 1561



Materiały i cechy konstrukcyjne:

Korpus, pokrywa, klin z żeliwa sferoidalnego EN-GJS 400-15 / EN-GJS 500-7 wg EN1563 z zewnątrz i wewnątrz zabezpieczony antykorozyjnie.

Trzpień nie wznoszący ze stali nierdzewnej z dognatym i walcowanym gwintem. Wskaźniki położenia klina.

Klin z żeliwa sferoidalnego EN-GJS 400-15 / EN-GJS 500-7 wg EN1563 zabezpieczony antykorozyjnie z wprasowanymi pierścieniami nierdzewnymi.

Uszczelnienie trzpienia dławikowe.

Wymienna nakrętka polepsza współpracę pokrywa-korpus, zmniejsza opory współosiowości.

Dławik realizuje długie pewne prowadzenia trzpienia, lepsze łożyskowanie.

Uszczelka pokrywy płaska

Wskaźniki położenia klina.

Dane techniczne:

Długość zabudowy szereg 14 wg PN-EN 558-A1.

Połączenia kołnierzone i przyłącz wg PN-EN 1092-2.

Klasa szczelności - A.

Zabezpieczenie antykorozyjne farbą o kolorze szarym o grubość 100µm.

Montaż wyrobu jest możliwy od pozycji poziomej do pionowej.

Przeznaczenie:

Zasuwy z twardym uszczelnieniem służą do sterowania w przemyśle okrętowym do wody morskiej, słonej, w instalacjach przemysłowych o ciśnieniu roboczym do 1.6MPa i zakresie temperatur do +120°C Na życzenie klienta istnieje możliwość dostosowania wyrobu na ciśnienie 10 bar.

Sterowanie armaturą może być realizowane kółkiem TYP 2509 lub napędem elektrycznym TYP 2909

Materials and design features:

Body, cover, wedge – nodular cast iron EN-GJS 400-15 / EN-GJS 500-7 acc. EN1563; protection anti-corrosion from outside/inside.

Non-rising stainless steel spindle with rolled threads, bearing

Wedge – nodular cast iron EN-GJS 400-15 / EN-GJS 500-7 acc. EN1563, protected against corrosion with pressed stainless steel rings

Gland sealing of the spindle.

Replaceable nut improves collaboration cover-body, decreases resistance to concentricity. Packing cork realizes long certain leadings of the spindle, better bearing .

Flat cover gasket

Opening indicator.

Technical data:

Face to face length acc. series 14 acc. PN-EN 558-A1.

Flanges acc. PN-EN 1092-2

Leakproofness class – A

Protection against corrosion – grey paint; thickness 100 µm..

Assembly from horizontal to vertical position.

Application:

Valves with hard sealing are used to control marine and saltwater, industrial installations in the shipbuilding industry

with working pressure up to 1.6MPa and temperature range up to + 120 °C Adjustment of the product on pressure up to 10 bar possible on request.

Fittings steering can be realized by the hand wheel type 2509 or electric drive type 2909.

Ze względu na ciągły rozwój firmy zastrzegamy sobie prawo do modyfikacji produkowanych wyrobów.
Due to the constant development of our company, we reserve the right to make modifications to the products.

Zamawianie/ Order procedure: **Nr; DN; material; PN**
Przykład/ Example: **2509; DN100; GJS 400-15; PN16**