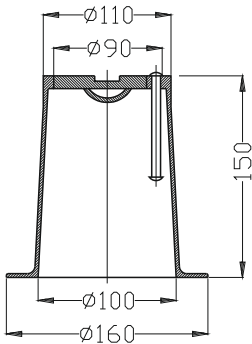


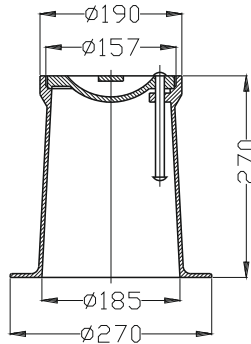
425

Do przyłączy/ For connectors
nr kat./ cat. no. 425-1



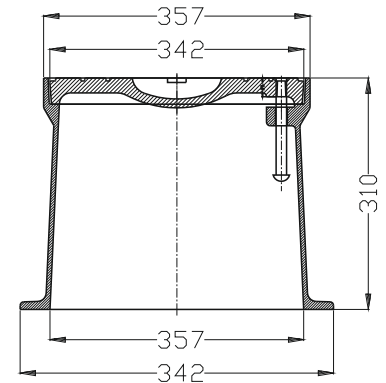
H= 150
Masa/ Weight - 3,8 kg

Do zasuw/ For gate valves
nr kat./ cat. no. 425-2
typ/ type 4056



H= 270
Masa/ Weight - 10 kg

Do hydrantów/ For hydrants
nr kat./ cat. no. 425-3
typ/ type 4055



H= 310
Masa/ Weight - 30 kg

Materiały i cechy konstrukcyjne:

Korpus: żeliwo szare EN-GJL-250
Pokrywa: żeliwo szare EN-GJL-250 lub żeliwo sferoidalne EN-GJS-400-15
Zabezpieczenie antykorozyjne lakierem bitumicznym.
Konstrukcja korpusu zapewnia stabilne posadowienie powierzchni.
W pokrywie znajduje się ucho do zaczeplenia haka.

Przeznaczenie:

Umożliwia operowanie zaworami zabudowanymi w ziemi.
Rurociągi wodne, gazowe, energetyczne, odwierty, przyłącza domowe, hydranty.

Zamawianie/ Order proceduer: **Nr**
Przykład/ Example: **425-1,**

Ze względu na ciągły rozwój firmy zastrzegamy sobie prawo do modyfikacji produkowanych wyrobów.
Due to the constant development of our company, we reserve the right to make modifications to the products.

Materials and design features:

Body – grey cast iron EN-GJL-250
Cover: grey cast iron EN-GJL-250 or nodular cast iron EN-GJS-400-15.
Protection against corrosion, covered by a bituminous varnish. The construction of the body ensures stable settlement of the surface. There is a handle to attach a hook in the cover.

Application:

Steering of the build-up fittings underground.
Water, gas, energetic pipelines, bores, home connectors, hydrants.